



gala

ELECTRONICS





Funciones y características	2
Especificaciones	3
Descripciones	3
Instalación	4
Funcionamiento	9
Mantenimiento	11
Advertencias	12
Solución de problemas	13



FUNCIONES Y CARACTERÍSTICAS

AUTO-DESCARGA

Se descarga automáticamente a través de detección de infrarrojos.

AHORRO DE AGUA

Se realizan una o dos descargas de forma inteligente según su diferente tiempo de uso. Se descargan entre 1.5 y 3 litros cuando esté ocupado entre 1 y 10 segundos, y entre 2 y 4 litros cuando esté ocupado por más de 10 segundos (nota: la presión del agua debe estar entre 3 y 6 bar)

SANEAMIENTO

Cuando se abandona la zona de detección, la unidad descarga automáticamente. Una limpieza eficiente nos previene de posibles infecciones bacterianas.

Si no ha tenido ningún uso durante 24 horas, se realiza una descarga para evitar restos y olores del desagüe.

TIPO DE INSTALACIÓN EMPOTRADA

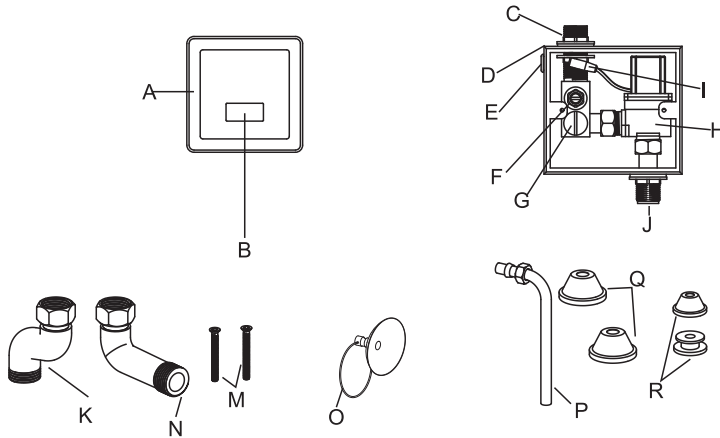
Para la instalación empotrada, la pared debe tener al menos una profundidad superior a 10 cm.

3



ESPECIFICACIONES

Especificación		Nota
Voltaje	AC - 220V	
Consumo energético en reposo	< 0.5mw	
Zona de detección	40 - 70 cm	
Presión de agua	0.5 ~ 6 Bar	
Toma de entrada	G1/2"	



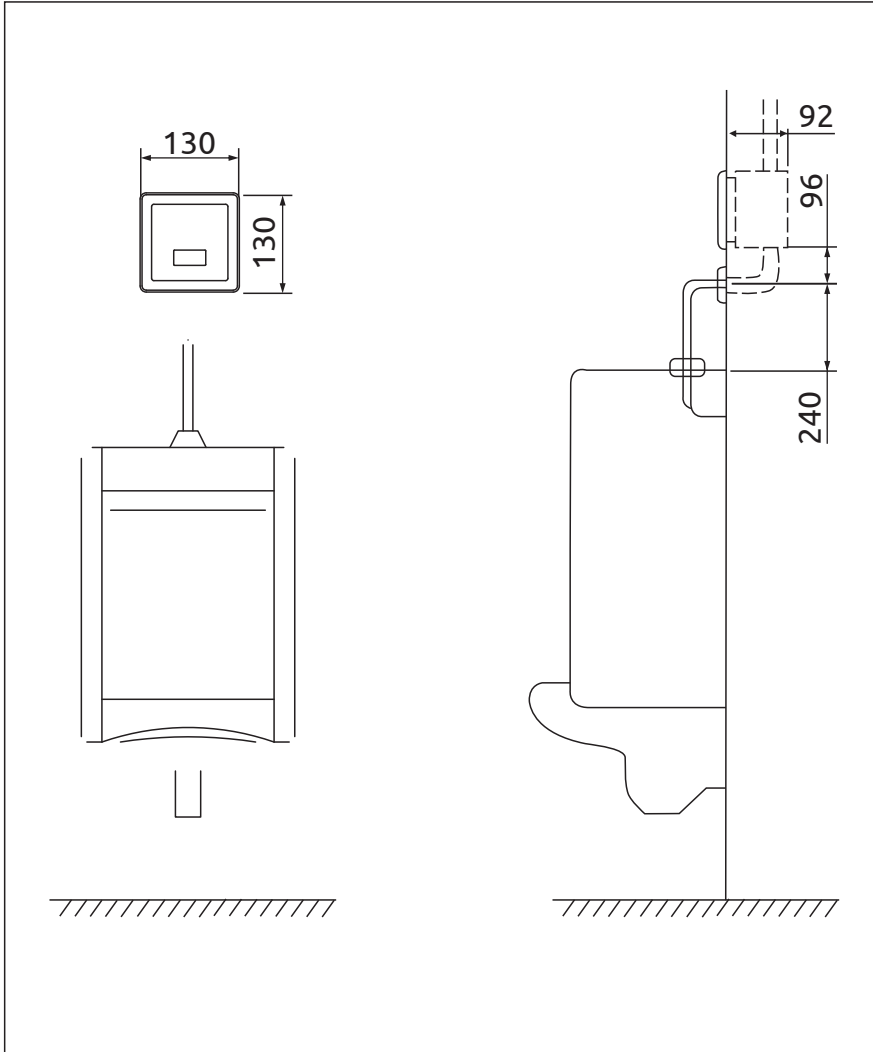
A- Placa detector
 B- Ventana sensor
 C- Toma entrada 1/2"
 D- Caja empotrada
 E- Agujero instalación
 F- Válvula control agua
 G- Tapa regulador
 H- Válvula
 I- Señal

J- Toma salida 1/2"
 K- Salida S
 N- Salida codo
 M- Tornillos
 O- Ventosa
 P- Codo
 Q- Tapa decorativa
 R- Goma decorativa

4



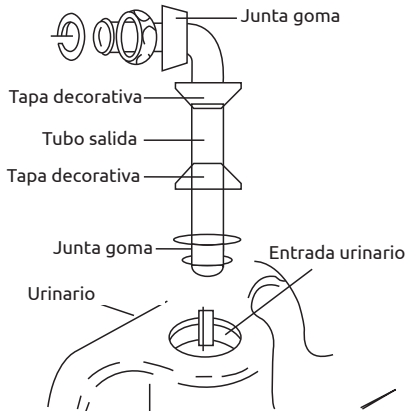
INSTALACIÓN



5

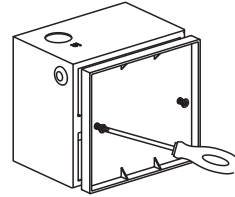


INSTALACIÓN

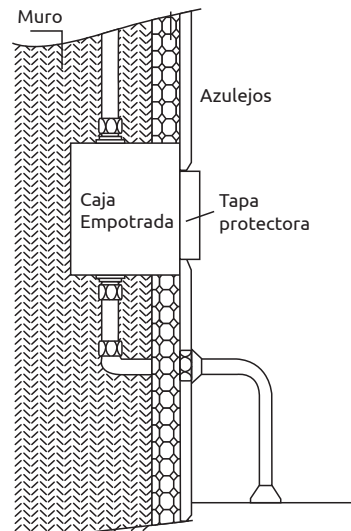


Coloque la tapa decorativa y la junta de goma en el tubo en primer lugar. Conectar la goma y el tubo en la entrada del urinario.

Si no hay fugas de agua después de la instalación, coloque el marco principal después del alicatado final.



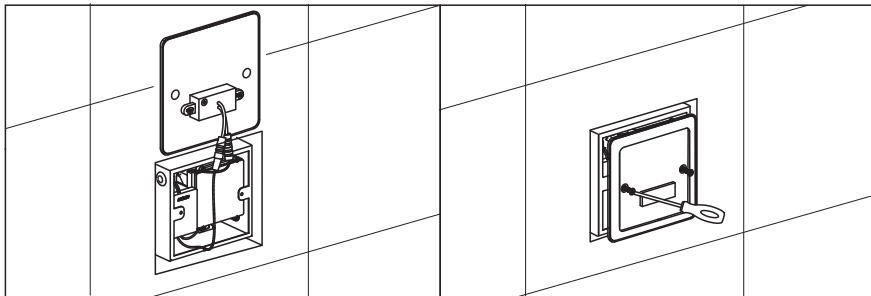
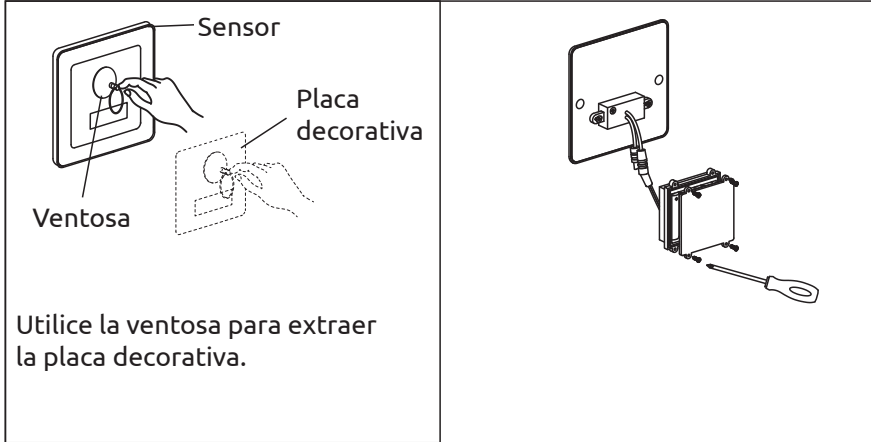
Retire la cubierta protectora de la caja empotrada y guarde los tornillos. Estos tornillos, se utilizan para instalar el marco principal.



6



INSTALACIÓN

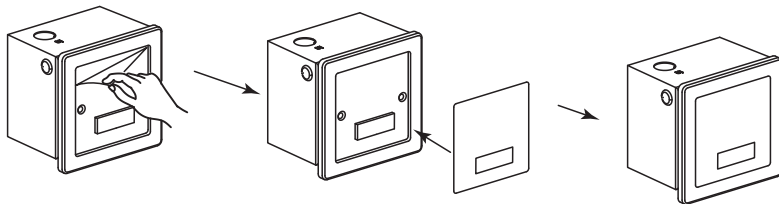


Localice el conector de la válvula solenoide en la caja empotrada e inserte el conector de control a la salida del sensor.

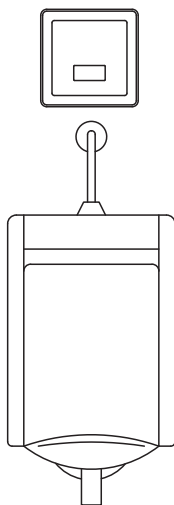
Instale el marco principal con los tornillos M4.



INSTALACIÓN



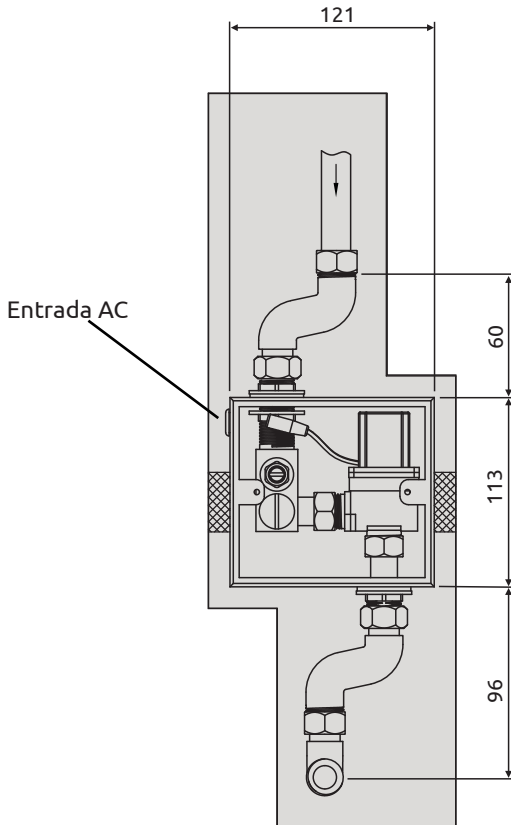
Quite la película protectora del adhesivo de doble cara con la mano, y luego pegue la placa decorativa en él.



8



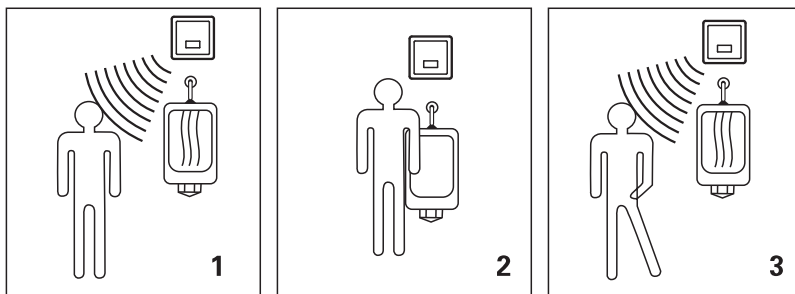
INSTALACIÓN



Nota: Compruebe que no hay fugas el circuito de agua, y posteriormente conecte la instalación eléctrica.



FUNCIONAMIENTO



La luz roja parpadeará una vez cada 3 segundos cuando se encuentre en la zona de detección. Primero descarga 2 segundos, luego descarga 6 segundos una vez abandonada la zona.

MODOS DE DESCARGA

1. El tiempo de confirmación de la detección es de 3 segundos.

2. Función común: Cuando se aproxima a la zona de detección durante 3 segundos, el fluxor realiza una primera descarga de 2 segundos. Al abandonar la zona, la descarga será :

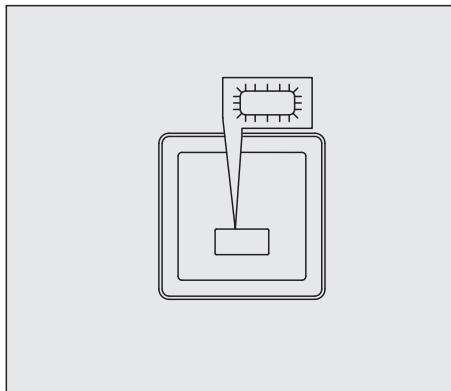
A: 4 segundos si hay mas usuarios en la zona de detección.

B: 6 segundos si no hay usuarios en la zona de detección.

3. Si el fluxor no se utiliza durante más de 1 minuto, ejecutará dos descargas por uso. En cambio, si el fluxor no se utiliza durante menos de 1 minuto, sólo realizará una última descarga y la duración de la misma, será decidida por el tiempo de uso (consulte los puntos A y B).



FUNCIONAMIENTO

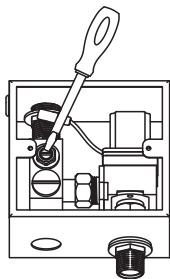


DETECCIÓN Y APAGADO INSTRUCCIONES:

1. La luz parpadeará una vez cada 3 segundos después de la detección.

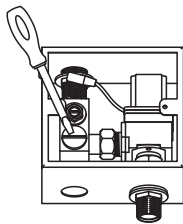


MANTENIMIENTO



Cuando el caudal de agua es bajo, puede ajustarlo girando la válvula de control de agua con un destornillador, hacia la derecha se reduce y hacia la izquierda se aumenta.

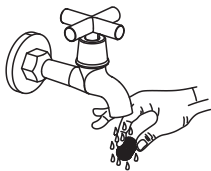
1. En caso de observar una pérdida de caudal, conviene limpiar el filtro del regulador.
2. Cierre la llave de paso antes de abrir la tapa del regulador.



1: retire la tapa del regulador



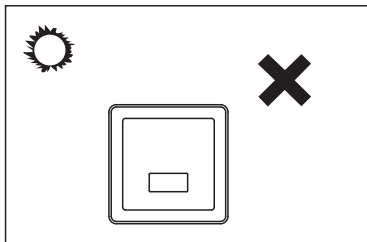
2: retire la malla del regulador



3: limpie el filtro del regulador con agua, antes de volver a montarlo.



ADVERTENCIAS



NOTAS DE INSTALACIÓN:

- No instale objetos reflejantes en la pared de enfrente a la pantalla del sensor, como placas de acero inoxidable o alguna otra máquina con sensor de luz eléctrica, para evitar errores de detección.
- No lo instale bajo una luz fuerte, ya que puede ocasionar una mala detección.

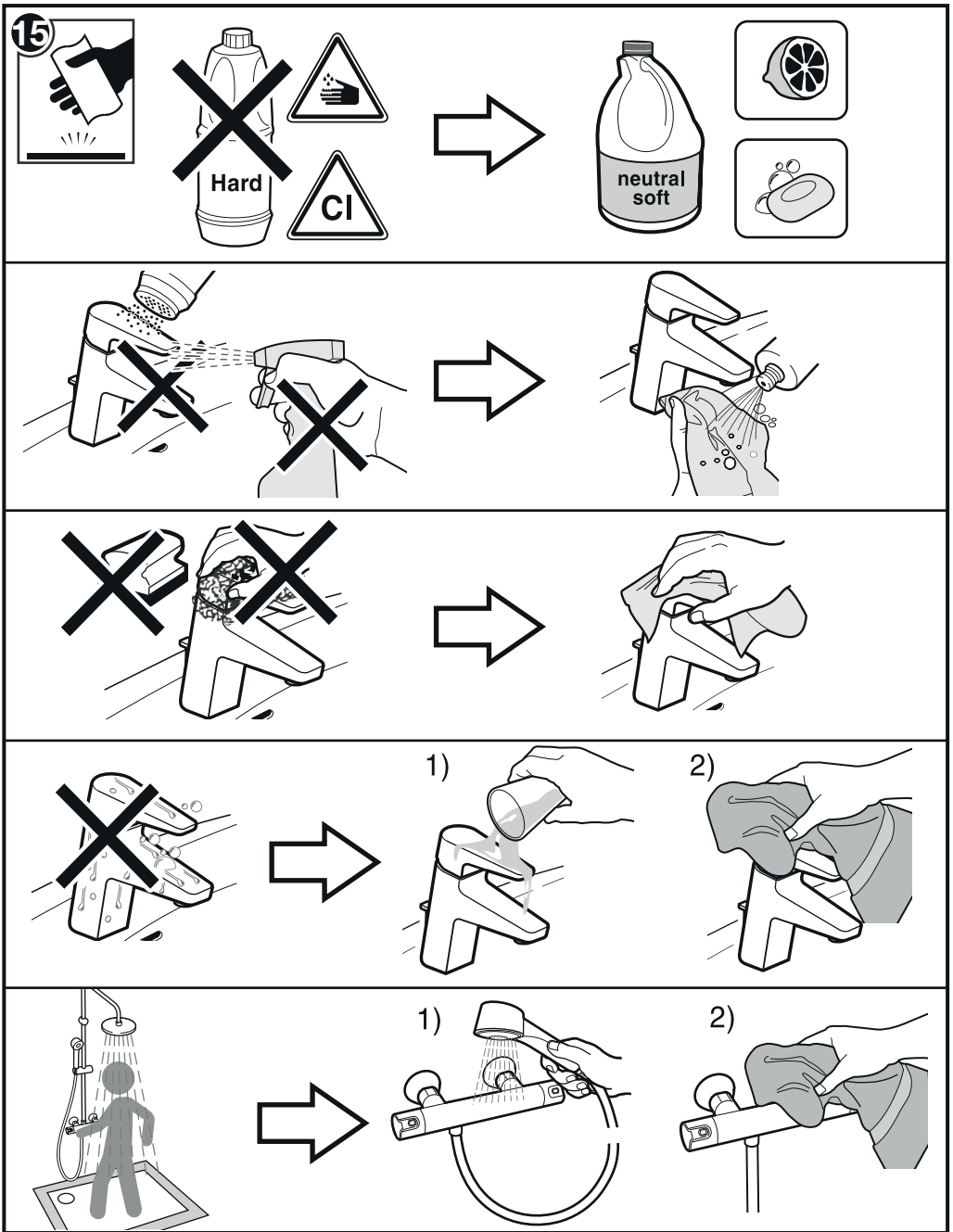


SOLUCIÓN DE PROBLEMAS

Problema	Posibles motivos	Solución
No descarga	No hay agua en la red	Esperar al servicio
	Filtro muy sucio	Limpiar filtro
	Suciedad en el display del sensor	Limpiar el display
	Presión de agua fuera de rango	Corregir instalación
No cierra	Presión de agua fuera de rango	Corregir instalación
Goteo después de cerrar	Baja presión de agua	Corregir instalación
	Filtro muy sucio	Limpiar filtro
Poco caudal	Ajuste de caudal bajo	Ajustar llave de paso
	Filtro muy sucio	Limpiar filtro
	Baja presión de agua	Corregir instalación
Mucho caudal	Ajuste de caudal alto	Ajustar llave de paso

14





KTP0000352b

Cerámicas GALA, S.A.

Ctra. Madrid-Irún Km. 244. Apartado 293 09080, Burgos

Tel. +34 947 474100 - Fax. +34 947 474103

gala